

Aoba Company Product Catalog



AobaCompany



AobaCompany

■ 会社概要 Company information

商号 株式会社あおばカンパニー
本社 〒594-1153
大阪府和泉市青葉台1-16-6

電話 /FAX TEL:050-7114-8792
FAX:050-3737-1153

代表者 葛城 泉
資本金 100万円

E-Mail aoba.company2019@gmail.com
取引銀行 大阪信用金庫

■ 営業科目 Business contents

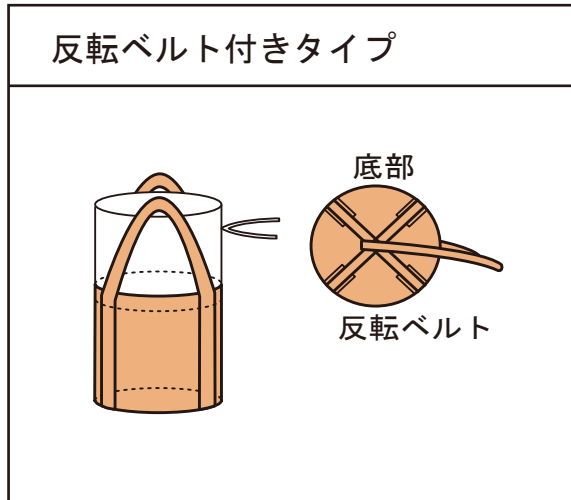
- フレコンバッグ事業
- 建築シート事業
- 物流機器事業
- プラスチック・ダンボール事業

フレキシブルコンテナバッグ

充填・保管・運搬用フレキシブルコンテナバッグ

定番タイプ反転ベルト付きから排出口タイプまで！作業に合わせて選べるフレコン！

■丸形フレコンバッグ



<再生原料タイプ>

1 AC-002

サイズ: φ1100×H1100mm 容量:1000L 耐荷重:1000kg

<バージンタイプ>

2 AC200R2V

サイズ: φ650×H650mm 容量:200L 耐荷重:200kg

<バージンタイプ>

3 AC290R2V

サイズ: φ750×H650mm 容量:290L 耐荷重:300kg

<バージンタイプ>

4 AC500R2V

サイズ: φ800×H1000mm 容量:500L 耐荷重:500kg

<軽量バージンタイプ>

5 AC1000V

サイズ: φ1100×H1100mm 容量:1000L 耐荷重:1000kg

<バージンタイプ>

6 AC1200R2V

サイズ: φ1100×H1250mm 容量:1200L 耐荷重:1000kg

<バージンタイプ>

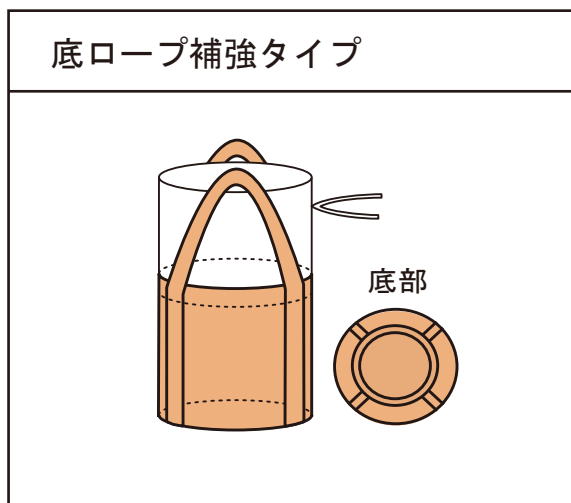
7 AC1500R2V

サイズ: φ1200×H1350mm 容量:1500L 耐荷重:1000kg

<バージンタイプ>

8 AC2000R2V

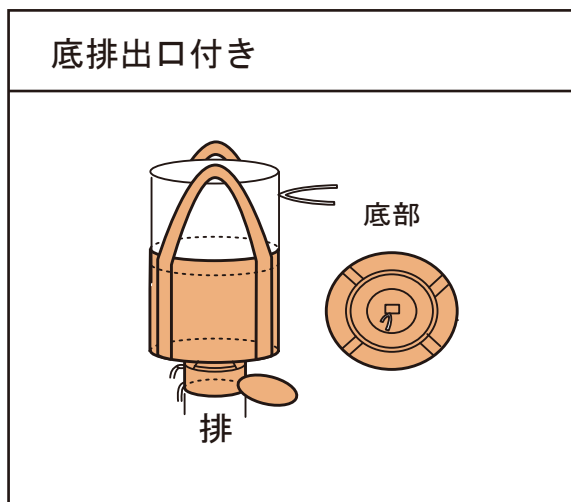
サイズ: φ1300×H1550mm 容量:2000L 耐荷重:1000kg



<軽量バージンタイプ>

9 AC-1000R

サイズ: φ1100×H1100mm 容量:1000L 耐荷重:1000kg



<バージンタイプ>

10 AC200R2-200

サイズ: φ650×H650mm 容量:200L 耐荷重:200kg
排出口: φ200

11 AC500R2-400

サイズ: φ900×H800mm 容量:500L 耐荷重:500kg
排出口: φ400

12 AC1000R2-500

サイズ: φ1100×H1100mm 容量:1000L 耐荷重:1000kg
排出口: φ500

13 AC1300R2-600

サイズ: φ1100×H1300mm 容量:1300L 耐荷重:1000kg
排出口: φ600

14 AC1400R2-600

サイズ: φ1100×H1500mm 容量:1400L 耐荷重:1000kg
排出口: φ600

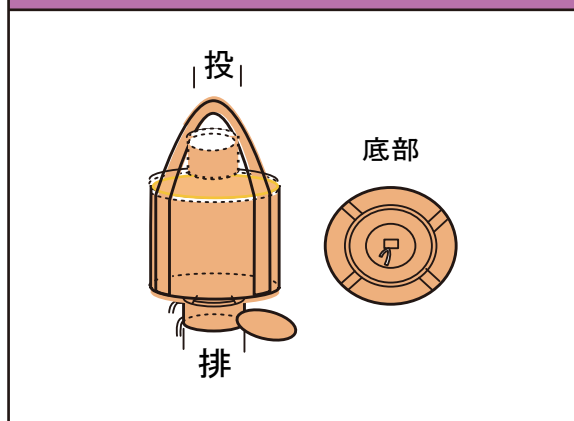
フレキシブルコンテナバッグ

充填・保管・運搬用フレキシブルコンテナバッグ

定番タイプ反転ベルト付きから排出口タイプまで！作業に合わせて選べるフレコン！

■丸形フレコンバッグ

投排出口付き



<バージンタイプ>

15 AC1000R2-JG500

サイズ: $\phi 1100 \times H1100$ mm 投排 $\phi 500$

容量: 1000L 耐荷重: 1000kg

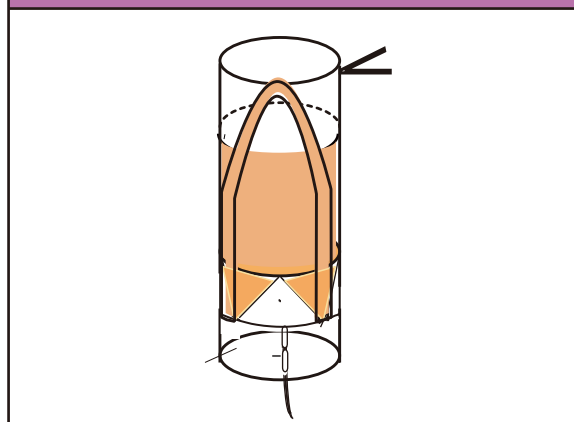
<バージンタイプ>

16 AC1300R2-JG500

サイズ: $\phi 1150 \times H1300$ mm 投排 $\phi 500$

容量: 1350L 耐荷重: 1000kg

投排口全開



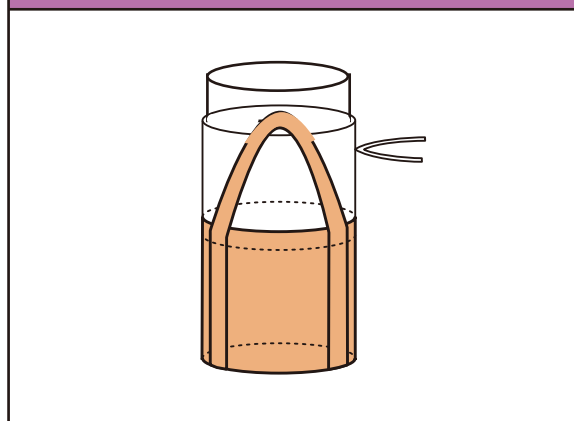
<バージンタイプ>

17 AC1000R2-F0

サイズ: $\phi 1100 \times H1100$ mm 上下投出口 $\phi 1100$

容量: 1000L 耐荷重: 1000kg

内袋セット済



<軽量バージンタイプ>

18 ACF-1000V007

サイズ: $\phi 1100 \times H1100$ mm 容量: 1000L 耐荷重: 1000kg

内袋サイズ: $0.07 \times 1900 \times 2700$ H

<バージンタイプ>

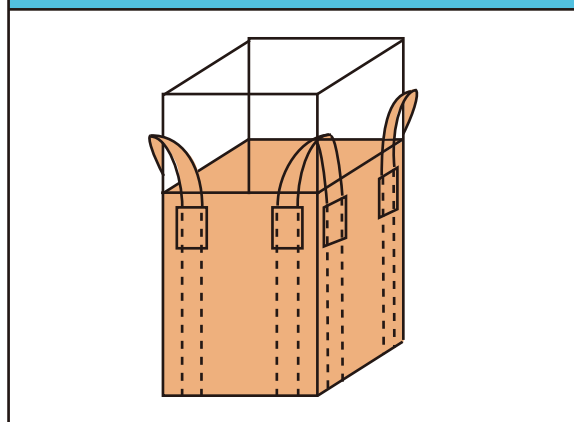
19 DF-1000V015

サイズ: $\phi 1100 \times H1100$ mm 容量: 1000L 耐荷重: 1000kg

内袋サイズ: $0.15 \times 1900 \times 2800$ H カード入れ付き

■角型フレコンバッグ

角型4本吊り



20 AC-S4BM

サイズ: 860 角 $\times H1200$ mm 容量: 1000L 耐荷重: 1000kg

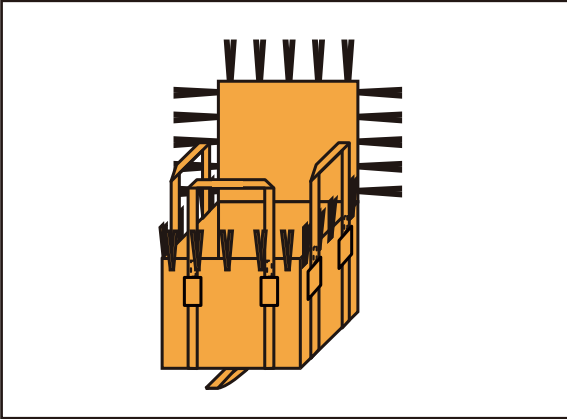
フレキシブルコンテナバッグ

充填・保管・運搬用フレキシブルコンテナバッグ

定番タイプ反転ベルト付きから排出口タイプまで！作業に合わせて選べるフレコン！

■角型フレコンバッグ

4本ベルト吊り底反転ベルト



<バージンタイプ>

21 AC1000S4

サイズ:1000mm角 H1000mm 容量:1000L 耐荷重:1000kg

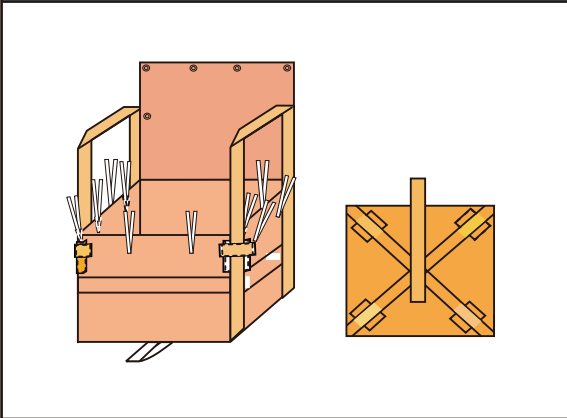
22 AC2000S4

サイズ:1300mm角 H1200mm 容量:2000L 耐荷重:1000kg

23 AC3000S4

サイズ:1600mm角 H1300mm 容量:3000L 耐荷重:1000kg

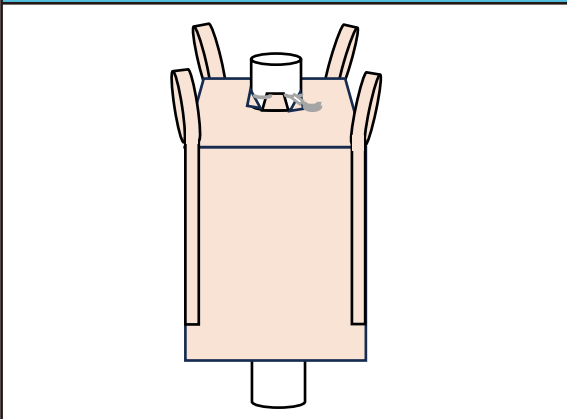
メッシュパレット用タイプ



24 AC-H900

サイズ:1180×910×H900mm 容量:1000L 耐荷重:1000kg

角型4本吊り投排口付きタイプ

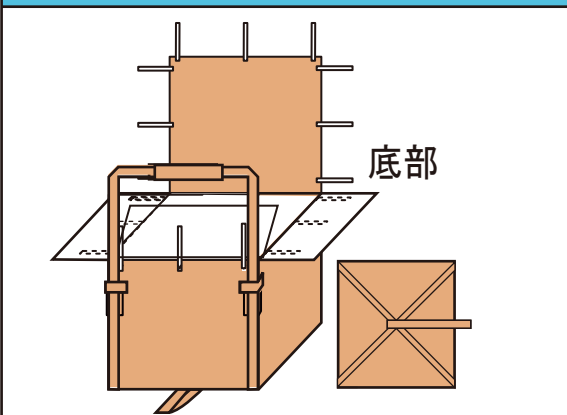


25 AC-H1650

サイズ:1000×1000×H1650mm 投φ500 出φ350

容量:2000L 耐荷重:1000kg カード入れ付き

角型2本吊り反転ベルト付きタイプ



<バージンタイプ>

26 AC-1000S2

サイズ:1000×1000×H1000mm 容量:1000L 耐荷重:1000kg

特殊フレコンバック

長尺用ロングバッグ

長物の運搬・処分に！

□連結用ベルトでカンタン吊り上げ



■長尺物運搬用ロングバッグ

長尺物をそのままの形状で梱包、運搬可能なロングバッグ。

■ロングバッグの特徴

スレート板、ケイカル板・サイディングなどの長尺物を破損しにくく梱包・運搬が可能です。

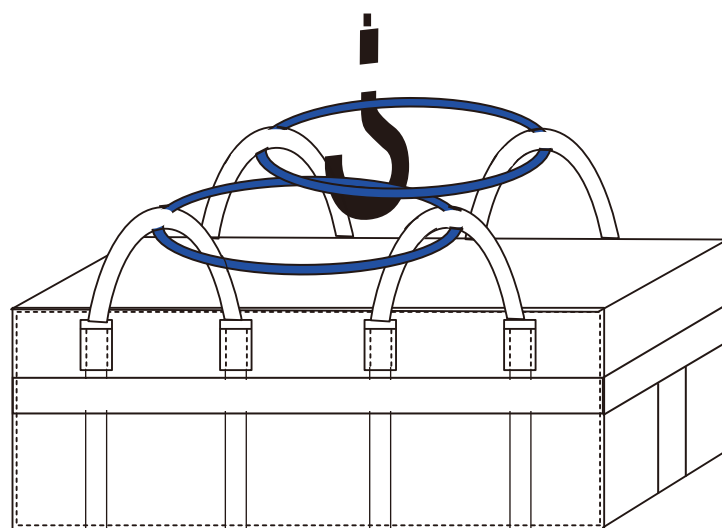
■ご注意事項■

- ・吊り上げた状態が必ず水平になるようにお使い下さい。
- ・収納物はサイズに応じた物をご使用下さい。適正サイズでないものを使用の場合、耐荷重に満たなくても破損の可能性があります。
- ・ご使用による破損が生じたものは、直ぐに使用を中止して新しい製品をご使用下さい。

□簡単組立

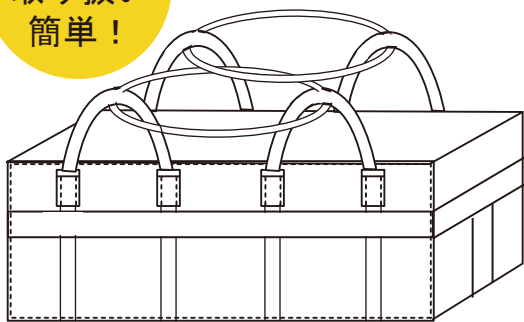
□4枚蓋できれいに梱包

□フォークリフト、クレーン等様々な吊り上げに対応



★2重梱包用PEシートも販売しております。

少人数で
取り扱い
簡単！



品番	ACL-2500 ロングバッグ	ACL-2000 ロングバッグ
形状	角型 上部2点+本体4点ベルト	
本体	W:2500×D:1000×H:600	W:2000×D:1000×H:600
投入	PP/2500×1000 (ヒモ付きフタ) PE/1000×700 (2ヶ所) PE/2500×H700 (1ヶ所)	PP/2000×1000 (ヒモ付きフタ) PE/1000×700 (2ヶ所) PE/2000×H700 (1ヶ所)
容量	1500リットル	1200リットル
素材	本体：ポリプロピレン (PP) 投入口：PP/PE	
許容耐荷重	1000kg	
販売単位	5袋	

※生産物賠償保険加入済み（初回使用の場合のみの適用となります）

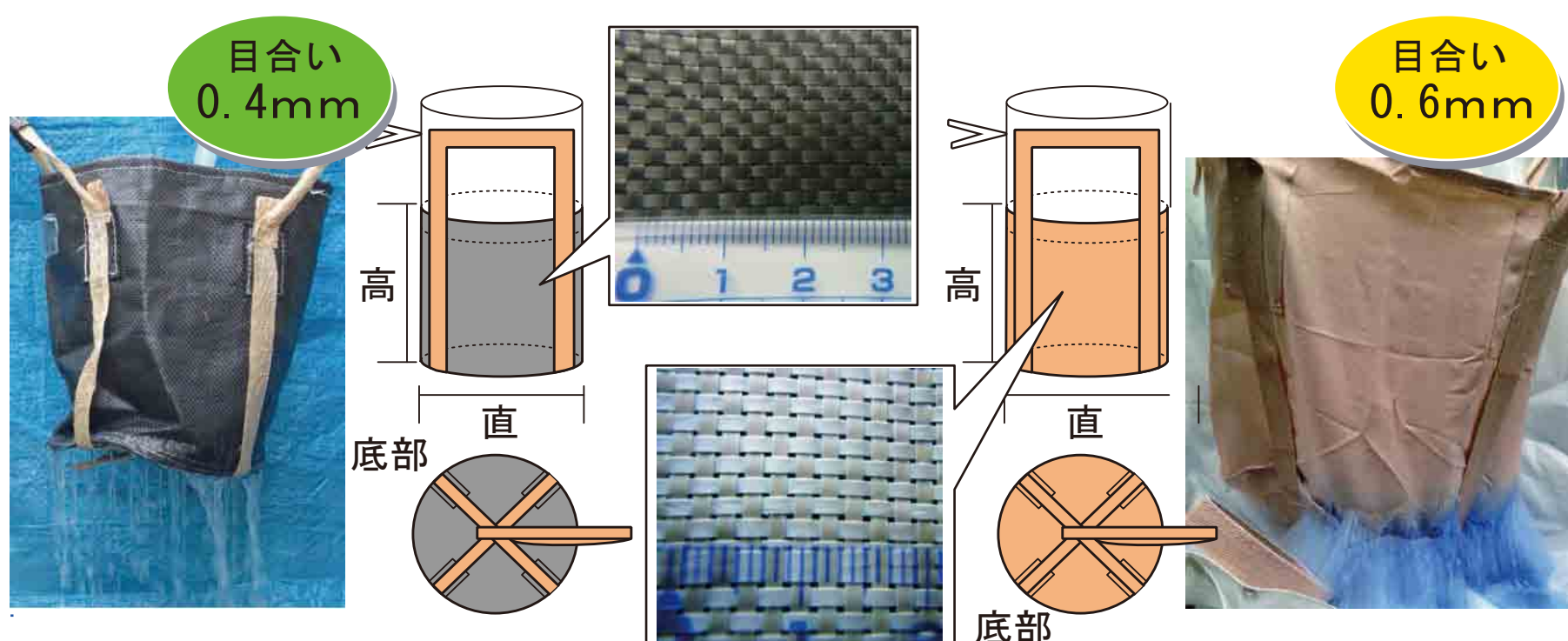
水切りフレコンバック

水分・油分を素早く分離

ココがスゴイ！ 水切りバック5つの特長！！

- ①本体布に0.4又0.6mmの隙間を作り保水充填物を素早く水切り！
- ②水切り仕様でも通常のフレコンと変わらない耐荷重！
- ③本体布は腐食に強いポリプロピレンで耐薬品性に優れ油切りも可能！
- ④水分を吸収しない非吸湿性で本体布が湿る事ありません！
- ⑤高い通気性で乾燥時間が大幅短縮！

反転ベルト付きタイプ



排出口付きタイプ



商品名	水切りフレコン（反転ベルト付き）		水切りフレコン（排出口付き）	
品番	MK04-1000	MK06-1000	MK04-1000-500	MK06-1000-500
サイズ(mm)	Φ1100×H1100	Φ1100×H1100	Φ1100×H1100 排出口500	Φ1100×H1100 排出口500
容量(m ³)	1.0	1.0	1.0	1.0
耐荷重(kg)	1,000	1,000	1,000	1,000
入数(枚)	10	10	10	10
目合(mm)	0.4	0.6	0.4	0.6

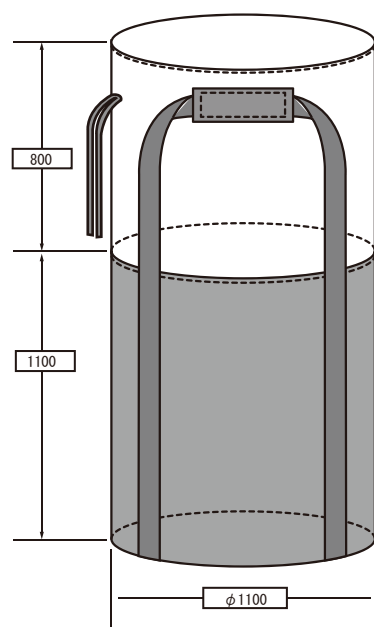
1年耐候・3年耐候

耐候性大型土のう

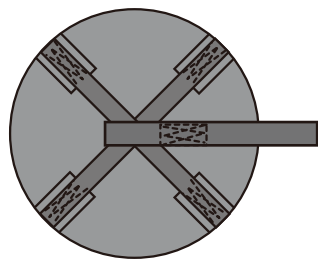
主な用途！

- 河川の防護・仮堰に。
- 軟弱地及び砂防、各種防護に。
- 港湾仮設土のうに。
- 災害時の復興に。

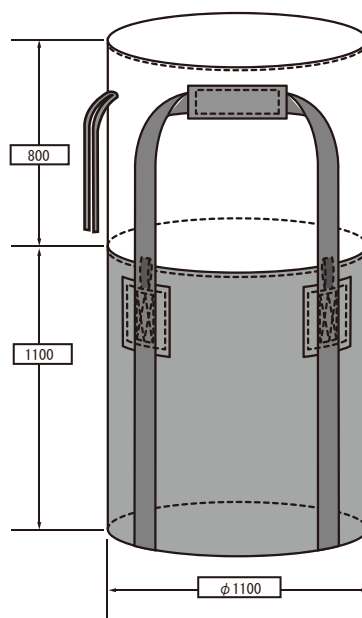
耐候性大型土のう（1 t 用）



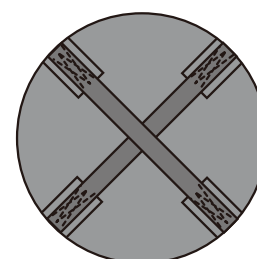
1 t 用
耐候性
丸型 排出口なし
反転ベルト付き
材質 ポリプロピレン



耐候性大型土のう（2 t 用）



2 t 用
耐候性
丸型 排出口なし
反転ベルト付き
材質 ポリプロピレン



形状	ベルト幅	排出口	反転ベルト	内袋	最大充填量	サイズ(mm)
丸型	100mm	無	有	無	1000kg	Φ1100×H1100

(入数：10枚)

形状	ベルト幅	排出口	反転ベルト	内袋	最大充填量	サイズ(mm)
丸型	100mm	無	有	無	2000kg	Φ1100×H1100

(入数：10枚)



一般財団法人土木研究センター性能証明

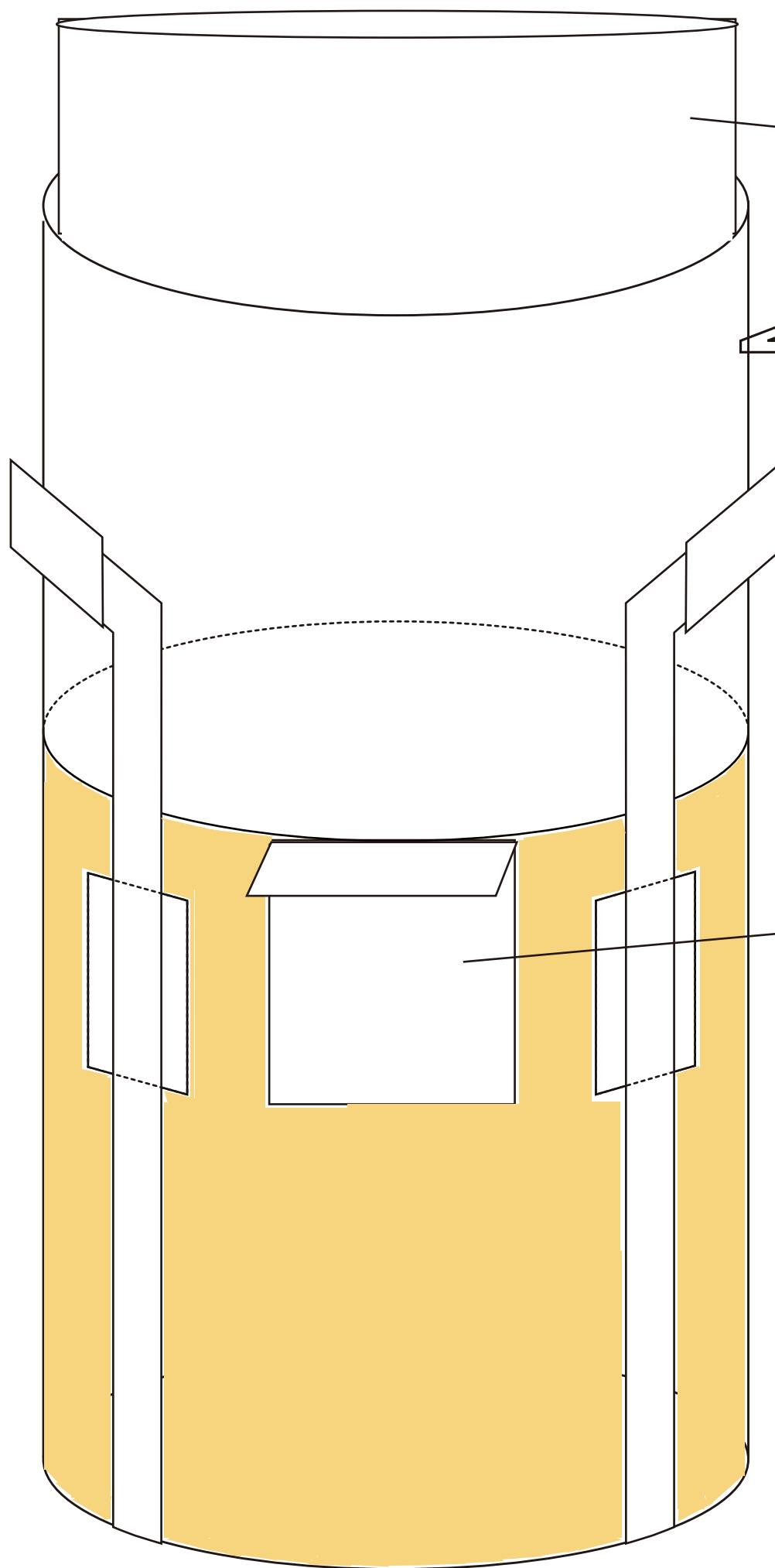
耐候性大型土のう

耐久仕様	長期仮設（3年）対応
製品寸法	Φ1100×H1100 (mm)
形状	丸型・ベルト2点吊り（4点支持）
最大充填質量	20 kN
材質	黒原着ポリプロピレン（PP）
生産国	中国

本製品には、「耐候性大型土のう積層工法」設計・施工マニュアル（土木研究センター）に規定された性能証明書が発行されています。

内袋付きフレコン

内袋セット済みで面倒なセット作業なしで使える！



PE内袋厚み0.15mm
サイズ1900×2700
平シールタイプセット済み

内袋セット済で面倒なセット作業
なしで使える！！

CAUTION

contains asbestos fibers
avoid creating dust

アスベスト含有産業廃棄物

廃棄物混入時の取り扱い注意事項

1. 石綿含有産業廃棄物はほかの廃棄物と混ぜないようにすること
2. 廃棄物中の繊維の吸い込み、移動を防ぐための措置を講ずること
3. 容器が破損した場合は、排水等で吸い込み防止措置を行うとともに、流出しないように注意すること
4. 容器の破損等が起きたときは排出事業者に速やかに連絡すること

別売りのラベルを
ポケットにいれるだけで
アスベスト廃棄処理にも対応

■ DF-1000V015

サイズ：φ1100×H1100

容量：1000L

耐荷重：1000kg

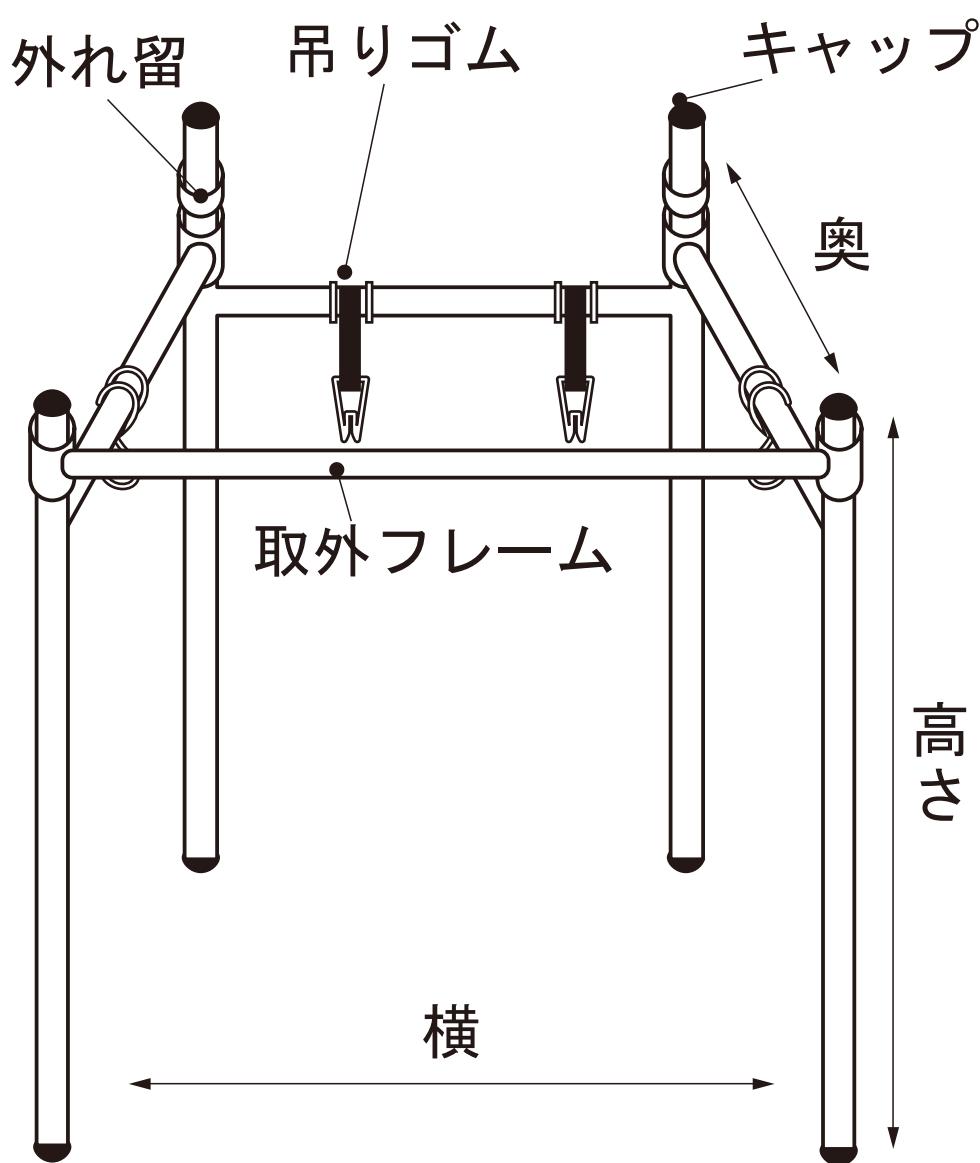
フレコンスタンド

フレコン補助商品

分別・充填などに便利！

フレコン充填作業の必需品！フレコンスタンド！！

- ①重機を使った充填作業が簡単・安全になります！
- ②自立後は充填中でも取外し可能！台数節約でローコスト！
- ③金属製で丈夫で長持ち！
- ④使用しないときは折りたたんで省スペース！
- ⑤吊りゴムは取外自由！様々な形状のバックをガッチリキャッチ！



■吊りゴム <幅：2cm×長さ：20cm>



丈夫な2cm幅ゴム！
取り外しもカンタン！
好きな場所に付け替え可能です！

品番：FS-ac01

サイズ：横900mm 奥900mm 高さ1150mm

重量：7.5kg 対応フレコン容量：1.0m³

素材：フレーム - 鉄 / キャップ - PE

吊りゴム - ゴム

※ご使用の際は使用するバックサイズをご確認下さい。適合外サイズの使用、フレコンバックが地面に接地しない状況での使用など充填物の荷重が直接フレームにかかる使い方をされると破損いたします。

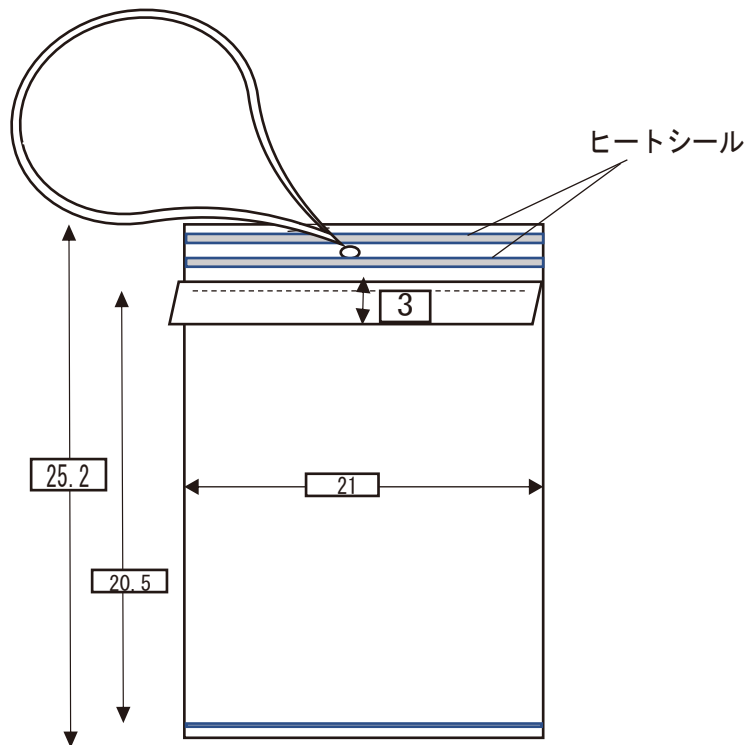
充填・保管・運搬に

ACバッグ オプション品

付属品（オプション品）

ネームカードケース

フレコンバッグの分別・保管に便利



- 材質：PE（透明）
- サイズ（cm）：W21×H20.5
- 仕様：透明マチなし・フラップ付き
- 吊り下げヒモ付き

付属品（オプション品）

アスベスト含有廃棄物ラベル



- サイズ：W20cm×H21cm

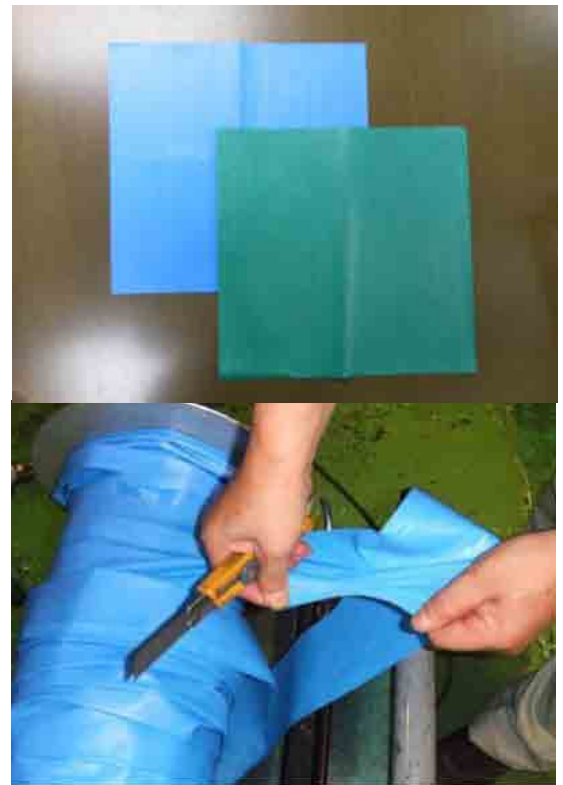
ネームカードケースと組み合わせてもご使用いただけます。

別売りで専用の貼り付けテープ有

クロスラムシート

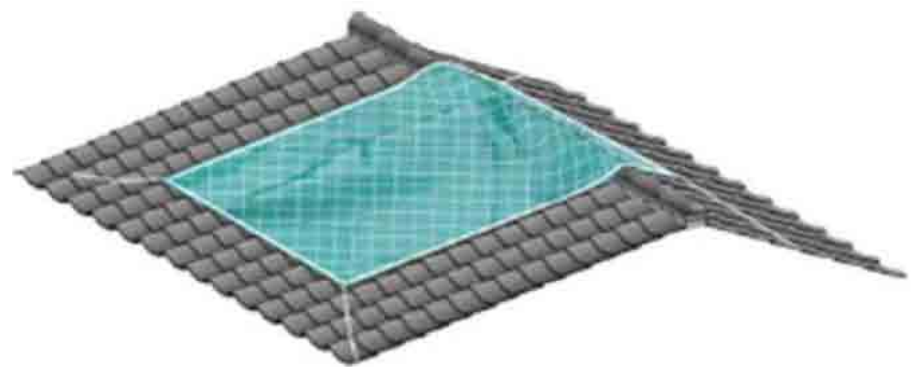
【特長】

- 耐候性が高い
3年経過後に平均80%の強度を維持
- 軽量
ブルーシート#3000比で約60%の重量
- 防水性、引き裂き等への抵抗性が高い
雨を通さず傷が入っても広がりにくい



【使用用途例】

- 屋外保管でのカバーシート
- 屋内施設の床面養生
- 屋根養生シート



〈クロスラムシートの特性と使用上の注意点〉

- ・ クロスラムシートは収縮が発生します。
使用開始時より数日～数か月以内に約5%の収縮を起こし、その後安定します。
- ・ ご使用の際はシートに収縮相当分のゆとりを持たせてください。
収縮の発生前にシートをゆとりのない状態で固定しますと、シートに悪影響を及ぼし劣化に繋がりますのでご注意ください。
- ・ 使用環境において、以下の要素がシートに悪影響を及ぼす場合があります。シートの劣化につながりますので、ご注意ください。
熱・電気・光・水・紫外線・有機溶剤・ガス・酸・アルカリ・微生物・界面活性剤・応力や歪み（上記の複数要素が同時に関係するケースもあります。）

自由に移動できる棚

ネスラック

自由に段積み！自由に移動！



たわみやすい
輸出梱包用プラスチックパレットを
独特の木桁フレームで強力サポート！

輸出梱包用軽量プラスチックパレット
に対応し、幅広い用途に使用できます。

●特徴

- ①自由に移動できる棚
- ②多段積みで空間の有効利用
商品を直置き出来るため、本体が1台すくなくすみませす。
- ③従来品に比べ段重ね時の作業性をアップ
- ④従来型（逆レール付き）の半分以下のデッドスペース
- ⑤耐久性に優れた構造設計
- ⑥不要時の保管効率抜群
- ⑦常駐在庫の保有しているの短期間で納入可能



段重ね使用時



空パレ保管時

[寸法表]

型式名称	適用パレット サイズ	外寸 (mm)			内寸 (mm)			自重 kg	耐荷重	積み重 ね段数
		間口	奥行	高さ	間口	奥行	高さ			
NRP327L	1100×1100	1350	1200	1270	1250	1150	1200	45	1t	天地4
NRP357L	1100×1100	1350	1200	1570	1250	1150	1500	46	1t	天地3
NRP377L	1100×1100	1350	1200	1770	1250	1150	1700	50	1t	天地3
NRP397L	1100×1100	1350	1200	1970	1250	1150	1900	56	1t	天地3
NRP257L	1100×1200	1250	1300	1570	1150	1250	1500	46	1t	天地3
NRP277L	1100×1200	1250	1300	1770	1150	1250	1700	50	1t	天地3
NRP457L	1200×1100	1450	1100	1570	1350	1050	1500	46	1t	天地3
NRP477L	1200×1100	1450	1100	1770	1350	1050	1700	50	1t	天地3

※グリーン色については、受注生産品です。詳しくはお問合わせください。

メッシュパレット

折りたたみ式メッシュパレット！

メッシュ構造で耐久性抜群！

メッシュ最高級品質Dタイプ



メッシュパレット

オプション例



キャスター付き



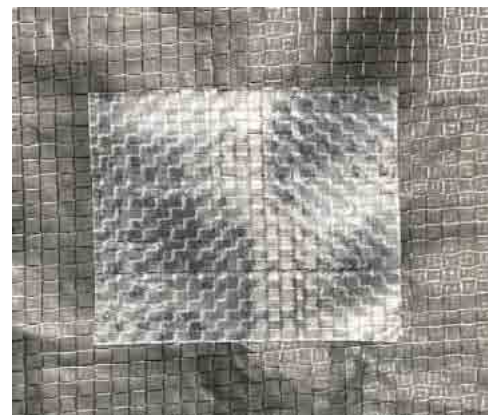
フォークガイド付き



段積み金具付き

強力補修テープ

いろいろな物の補修に優れた粘着性を発揮します。
トラックシート、コンテナシート、ブルーシート
防音シート、防災シート、フレコンバッグなど
長期間の耐候性があり、時間とともに粘着強度が
アップします。



生地を選ばず発揮する粘着性！



フレコンバッグの生地にも相性抜群

- ◆幅10cm×20m
 - ◆カラーバリエーション：クリア・ブラック・ブルー
 - ◆販売単位：6巻/1ケース
 - ◆材質：基材：ポリエチレン製ラミネートクロス
粘着剤：アクリル系接着剤
 - ◆粘着強度：7.3N/25mm（対UV#4000シート）
19.3N/25m（ステンレス）
 - ◆耐候年数：約3年（クリア、ブルーは約2年）
- *上記数値は測定値であり、保障値ではありません。

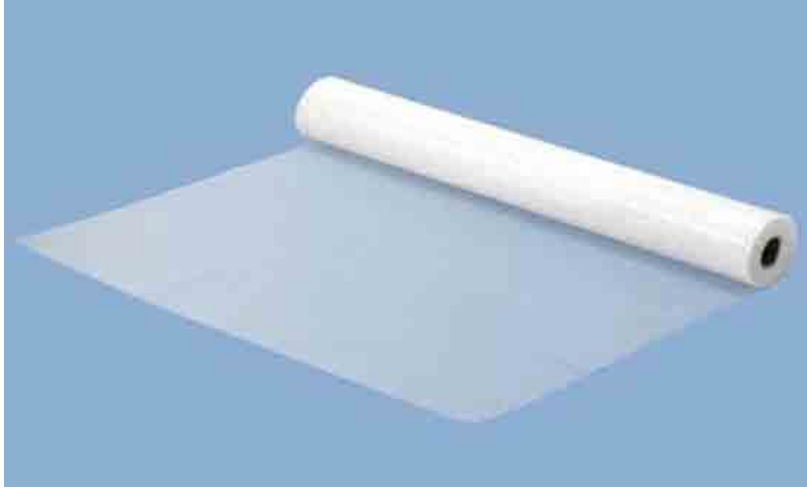
本製品ご使用上の注意

- ・本製品を仕様の際は、張り付けるシート等の表面の汚れ、水分、ゴミ等をよくふき取ってください。
- ・本製品は可燃性のため、下記に近づけないようご注意ください。また60℃を超える高温物の接触はシートは物性低下や溶断が発生するおそれがあります。
- ・本製品使用時は特有の臭気が発生しますので、換気をよく行ってください。
- ・人体や動植物への使用はご遠慮下さい。
- ・張り付けるシートの材質によっては、本製品により変質、劣化する恐れがあります。予め別生地にてテストされることを推奨致します。
- ・本製品を一度施工した後、はがして再接着するとはできません。
- ・本製品は電気絶縁性を有していません。
- ・長期間の保管後に使用する際は、事前に粘着性能の確認を行って下さい。
- ・本製品サイド面の剥離紙はご使用の際捨てずに都度貼りなおして下さい。

アスベスト除去作業関連

アスベスト除去作業の必需品です。

実厚PEシート



0.1 × 1800 × 50 S	2本入り
0.1 × 3600 × 50 W	2本入り
0.15 × 1800 × 50 S	2本入り
0.15 × 2000 × 50 S	2本入り
0.15 × 3600 × 50 W	1本入り

アスベスト回収袋



透明	小	450 × 600	100枚入り
黄色	小	450 × 600	100枚入り
透明	中	650 × 850	100枚入り
黄色	中	650 × 850	100枚入り
透明	大	850 × 1280	50枚入り
黄色	大	850 × 1280	50枚入り

株式会社あおばカンパニー
〒594-1153
大阪府和泉市青葉台1-16-6
TEL:050-7114-8792
FAX:050-3737-1153



AobaCompany
